

Emetteurs PEDT



Notre gamme d'émetteurs permet l'obtention de miettes dont les dimensions vont de 0,2 à 4 mm par passage du produit granulé entre 2 cylindres.

La particularité de l'émetteur STOLZ type PEDT est la possibilité d'utiliser en permanence le distributeur afin de régulariser le débit de granulés avant tamisage.

Caractéristiques:

- Cylindres Ø250 mm
- Ecartement entre les cylindres réglable à distance
- Système de prélèvement d'échantillons intégré
- Ecartement automatique des cylindres lors du passage de corps étrangers
- Ecartement total des cylindres pour passage de granulés



Emetteurs PEDT

Caractéristiques

L'objectif d'un emetteur Stolz :

Réduire en miettes les granulés (en général diamètre 4 mm plus facile à granuler que diamètre 2,5 mm) pour la volaille, le gibier, les poissons, les porcelets afin de faciliter l'ingestion par les petits animaux et d'améliorer l'assimilation.

Notre émietteur est aussi utilisé pour réduire la granulométrie de différents produits secs utilisés en industries alimentaires ou chimiques. La géométrie de surface des cylindres est adaptée aux produits à traiter suivant la nature et la taille initiale.



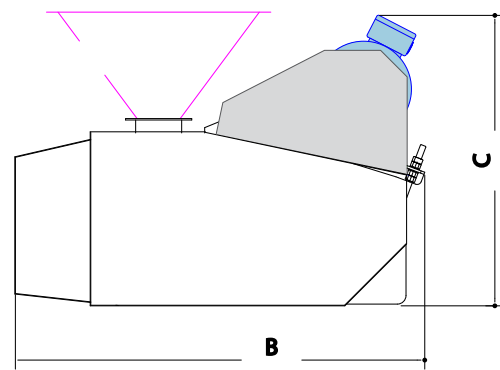
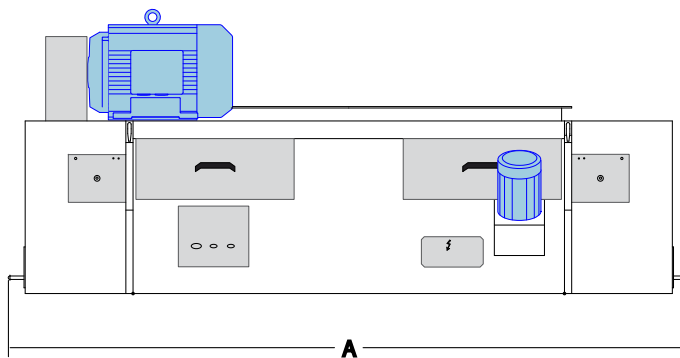
Emetteur sous refroidisseur



Coffret de contrôle permettant le réglage d'écartement des cylindres



Entraînement des cylindres par courroies



Type	Capacité	Puissance	Masse	Dimensions (mm)		
	t/h	(kW)	(kg)	A	B	C
PEDT 600	4 à 6	7,5	1100	1590	1460	1010
PEDT 1000	8 à 12	11	1400	1990	1460	1010
PEDT 1500	12 à 18	15	1850	2490	1460	1010
PEDT 1800	15 à 25	18,5	2200	2790	1460	1010