

# Broyeurs à marteaux

## RM et RMP



### Caractéristiques

- 2 sens de rotation jusqu'à 3600 tr/min
- Surfaces utiles de grilles de 0,45 à 2,20 m<sup>2</sup>
- Changement rapide des marteaux par basculement
- Changement des grilles, broyeur en marche
- Contrôle des températures paliers et chambre de broyage en continu
- Volet d'alimentation orientable
- Chambre de broyage équipée de plaques de blindage rainurées et contre-marteaux
- Graissage automatique des paliers

### Modèles

- Modèles RM : Extraction manuelle des grilles
- Modèles RMP : Extraction manuelle des grilles, assistée par vérins pneumatiques (brevet français n°93-051-88)

Ces modèles sont également disponibles avec une chambre de broyage à étanchéité renforcée pour le broyage fin.

# Broyeurs à marteaux RM et RMP

## Options

### Broyage fin

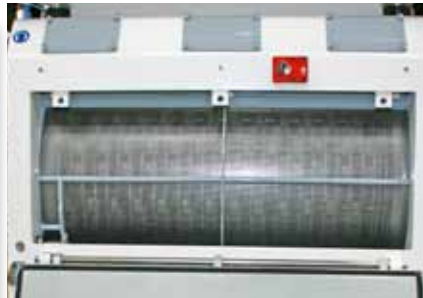
STOLZ a développé un nouveau concept de broyage/tamisage afin de proposer des solutions de broyage de plus en plus fin pour les formules d'aliments spécifiques destinés aux extrusions et répondant aux critères imposés des utilisateurs.

Nos tamiseurs à double rotation centrifuge avec décolmatage en marche, sont installés en sortie des broyeurs de 400 à 1 600 mm de largeur de chambre, et de 37 à 355 kW.

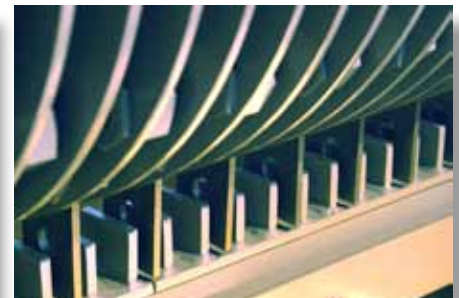
Ce concept, associé à la réputation du broyeur RM et à notre alimentateur-déferailleux-épierreux pneumatique haut de gamme ABMS séduit plusieurs dizaines de clients chaque année.



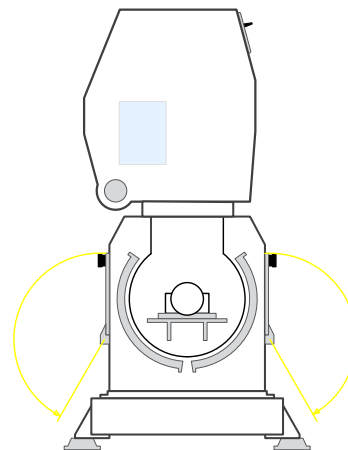
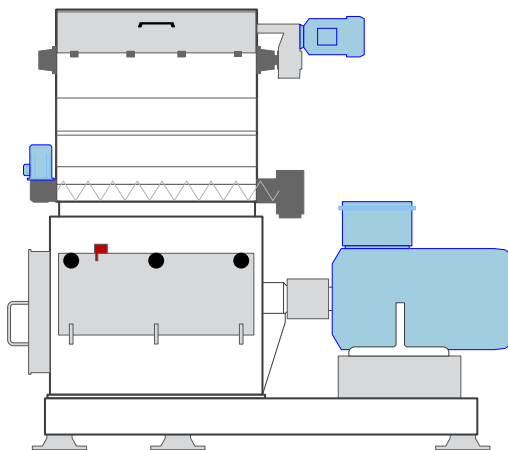
Répartiteur de raccordement rapide à la supervision



Chambre de broyage intégralement occupée par les grilles



Marteaux et contre-marteaux en acier haute résistance



Type	Puissance	Masse broyeur avec moteur et ABMS	Nombre de marteaux	Surface utile de grilles (m <sup>2</sup> )	Dimensions (mm)			
	(kW)				A*	B	C	D
RM 14	45/75	3200	52	0,70	2150	1360	1360	2430
RM 16	75/110	3750	72	1,00	2435	1360	1360	2430
RM 18	90/132	4150	92	1,25	2615	1360	1360	2430
RMP 110	110/160	4550	112	1,50	2800	1360	1360	2430
RMP 114	180/250	5800	152	2,00	3595	1455	1415	2485
RMP 116	200/355	6900	168	2,20	3740	1455	1415	2485

\*Côte A indicative avec moteur standard